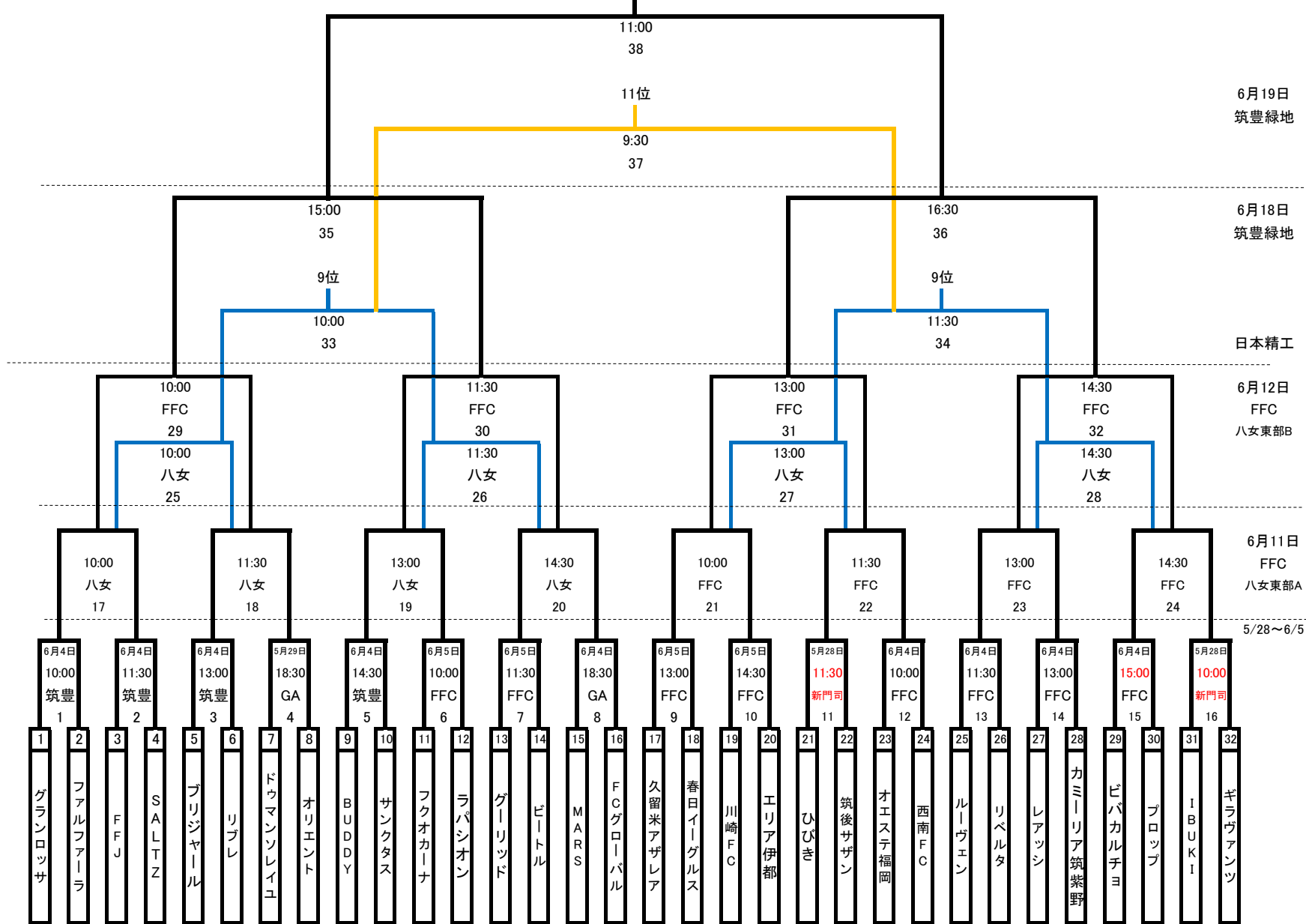


アクアクララ杯 2022年 第37回福岡県クラブユース(U-15)サッカー選手権大会



アクアクラ杯 2022年度 第37回福岡県クラブユース(U-15)サッカー選手権大会

■5月28日(土):ラウンド32

試合会場		マッチ	新 門 司 球 技 場		競技責任者・本部	北九州支部(2名)	
試合時刻		No	組 合 せ		R	AR	AR
①	10:00	16	IBUKI	vs	ギラヴァンツ	北九州支部	ひびき 筑後サザン
②	11:30	11	ひびき	vs	筑後サザン	北九州支部	IBUKI ギラヴァンツ

■5月29日(日):ラウンド32

試合会場		マッチ	グ ロー バ ル ア リ ー ナ		競技責任者・本部	グローバル(1名)	
試合時刻		No	組 合 せ		R	AR	AR
①	18:30	4	ドゥマンソレイユ	vs	オリエント	北九州支部	北九州支部 北九州支部

■6月4日(土):ラウンド32

試合会場		マッチ	筑 豊 緑 地		競技責任者・本部	筑豊支部(2名)	
試合時刻		No	組 合 せ		R	AR	AR
①	10:00	1	グランロッサ	vs	ファルファーラ	筑豊支部	FFJ SALTZ
②	11:30	2	FFJ	vs	SALTZ	筑豊支部	グランロッサ ファルファーラ
③	13:00	3	ブリジャール	vs	リブレ	筑豊支部	BUDDY サンクタス
④	14:30	5	BUDDY	vs	サンクタス	筑豊支部	ブリジャール リブレ

試合会場		マッチ	フ ッ ト ボ ー ル セ ン タ ー C		競技責任者・本部	福岡支部(2名)	
試合時刻		No	組 合 せ		R	AR	AR
①	10:00	12	オエステ	vs	西南FC	福岡支部	ルーヴェン リベルタ
②	11:30	13	ルーヴェン	vs	リベルタ	福岡支部	オエステ 西南FC
③	13:00	14	レアッシ	vs	カミーリア	福岡支部	ピバカルチョ プロップ
④	15:00	15	ピバカルチョ	vs	プロップ	福岡支部	レアッシ カミーリア

試合会場		マッチ	グ ロー バ ル ア リ ー ナ		競技責任者・本部	福岡支部(1名)	
試合時刻		No	組 合 せ		R	AR	AR
①	18:30	8	MARS	vs	グローバル	福岡支部	福岡支部 福岡支部

■6月5日(日):ラウンド32

試合会場		マッチ	フ ッ ト ボ ー ル セ ン タ ー C		競技責任者・本部	福岡支部(2名)	
試合時刻		No	組 合 せ		R	AR	AR
①	10:00	6	フクオカーナ	vs	ラパシオン	福岡支部	グーリッド ビートル
②	11:30	7	グーリッド	vs	ビートル	福岡支部	フクオカーナ ラパシオン
③	13:00	9	久留米アザレア	vs	春日イーグルス	福岡支部	川崎FC エリア伊都
④	14:30	10	川崎FC	vs	エリア伊都	福岡支部	久留米アザレア 春日イーグルス

■6月11日(土):ラウンド16

試合会場		マッチ	八 女 東 部 ス ポ ー ツ 公 園 A		競技責任者・本部	筑後支部(2名)	
試合時刻		No	組 合 せ		R	AR	AR
①	10:00	17	1勝	vs	2勝	筑後支部	3勝 4勝
②	11:30	18	3勝	vs	4勝	筑後支部	1勝 2勝
③	13:00	19	5勝	vs	6勝	筑後支部	7勝 8勝
④	14:30	20	7勝	vs	8勝	筑後支部	5勝 6勝

試合会場		マッチ	フ ッ ト ボ ー ル セ ン タ ー C		競技責任者・本部	12負・14負	
試合時刻		No	組 合 せ		R	AR	AR
①	10:00	21	9勝	vs	10勝	9負	11勝 12勝
②	11:30	22	11勝	vs	12勝	11負	9勝 10勝
③	13:00	23	13勝	vs	14勝	13負	15勝 16勝
④	14:30	24	15勝	vs	16勝	15負	13勝 14勝

■6月12日(日):9位決定戦1回戦・ラウンド8

試合会場		マッチ	八 女 東 部 ス ポ ー ツ 公 園 B		競技責任者・本部	筑後支部(2名)		
試合時刻		No	組 合 せ		R	AR	AR	
①	10:00	25	17負	vs	18負	派遣予定	19負	20負
②	11:30	26	19負	vs	20負	派遣予定	17負	18負
③	13:00	27	21負	vs	22負	派遣予定	23負	24負
④	14:30	28	23負	vs	24負	派遣予定	21負	22負

試合会場		マッチ	フ ッ ト ボ ー ル セ ン タ ー C		競技責任者・本部	5負・6負		
試合時刻		No	組 合 せ		R	AR	AR	
①	10:00	29	17勝	vs	18勝	派遣予定	19勝	20勝
②	11:30	30	19勝	vs	20勝	派遣予定	17勝	18勝
③	13:00	31	21勝	vs	22勝	派遣予定	23勝	24勝
④	14:30	32	23勝	vs	24勝	派遣予定	21勝	22勝

■6月18日(土):準決勝・9位決定戦

試合会場		マッチ	日 本 精 工		競技責任者・本部	会場責任(ターキー)・25負・26負		
試合時刻		No	組 合 せ		R	AR	AR	
①	10:00	33	25勝	vs	26勝	派遣予定	27勝	28勝
②	11:30	34	27勝	vs	28勝	派遣予定	25勝	26勝

試合会場		マッチ	筑 豊 緑 地		競技責任者・本部	会場責任(オリエント)・30負		
試合時刻		No	組 合 せ		R	AR	AR	
①	15:00	35	29勝	vs	30勝	派遣予定	31勝	32勝
②	16:30	36	31勝	vs	32勝	派遣予定	29勝	30勝

■6月19日(日):決勝・11位決定戦

試合会場		マッチ	筑 豊 緑 地		競技責任者・本部	連盟		
試合時刻		No	組 合 せ		R	AR	AR	
①	9:30	37	33負	vs	34負	派遣予定	派遣予定	派遣予定
②	11:00	38	35勝	vs	36勝	派遣予定	派遣予定	派遣予定