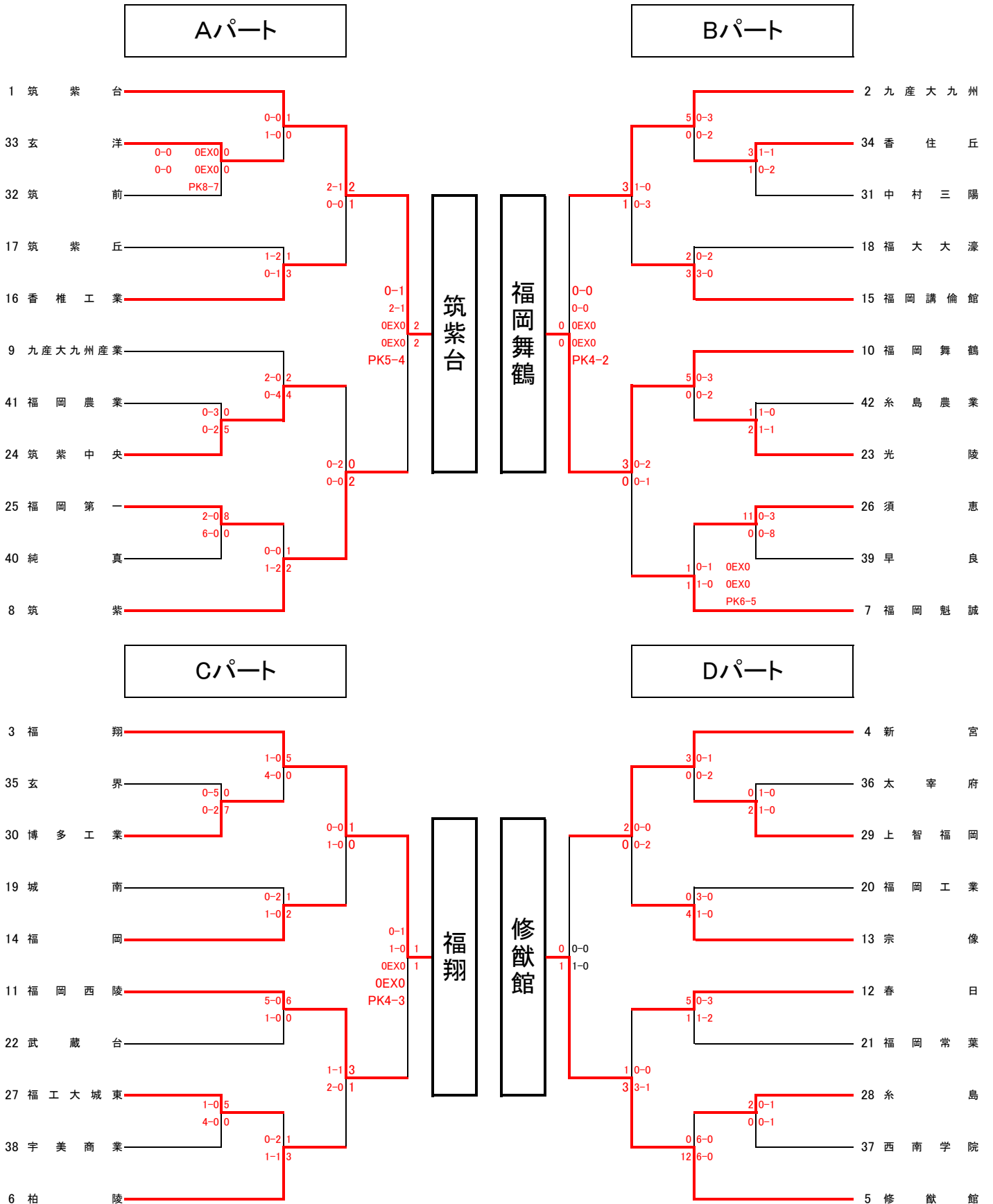


令和6年度 福岡県高等学校総合体育大会サッカー大会中部ブロック予選会
 (兼 全国高等学校総合体育大会福岡県中部ブロック予選会)
 (兼 全九州高等学校体育大会福岡県中部ブロック予選会)

【 期 日 】 令和6年4月20日(土) 21日(日) 27日(土) 28日(日)

【 会 場 】 福岡フットボールセンター・春日公園球場・筑紫台高校・大濠高校・城東高校・修猷館高校

【 予 選 免 除 校 】 東福岡高校・筑陽学園高校・東海大学付属福岡高校・福岡大学附属若葉高校・博多高校



トーナメントの実施方法及び抽選の方法

【R6_九州・総体予選】

「A」で敗退した場合

→10チーム(42チーム参加)

3チームもしくは4チームのリンクリーグ(4月27日・28日・5月3日)を行い、順位を決定する(組み合わせ方式は抽選)。各パートで1位・2位・3位(4チームのパートは4位)を決定する。順位の決定方法は①勝ち点[勝ち4・PK勝ち2.5・PK負け1.5・負け0]②得失点③総得点④対戦⑤抽選で行う。

「B」で敗退した場合

→16チーム

○抽選で代表決定トーナメントのどの山に入るかを定める→各顧問が会議場所に集まって決める

敗退したチームの中で、新人戦の順位で上位のチームから抽選を行う。ただし、下位8チームは4月28日のトーナメントに入る。(この場合、8チームの上位から抽選を行う)

「C」で敗退した場合

→8チーム

○抽選で代表決定トーナメントのどの山に入るかを定める→各顧問が会議場所に集まって決める

敗退したチームの中で、新人戦の順位で上位のチームから抽選を行う。

「D」で敗退した場合

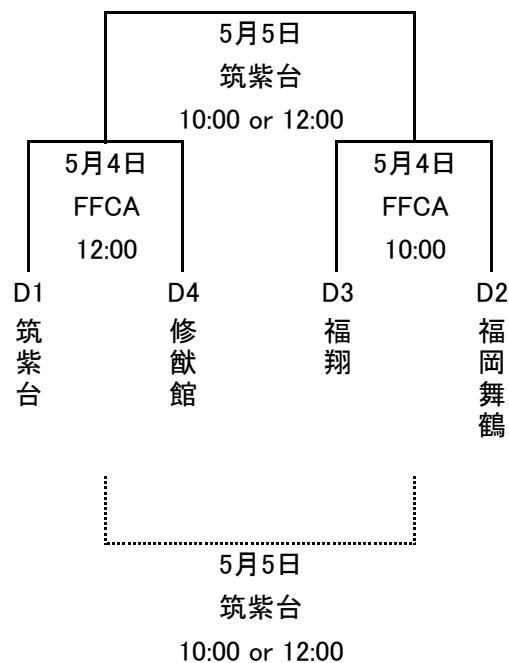
→4チーム

○指定された山の代表決定トーナメントに入る

「D」で勝った場合

→4チーム

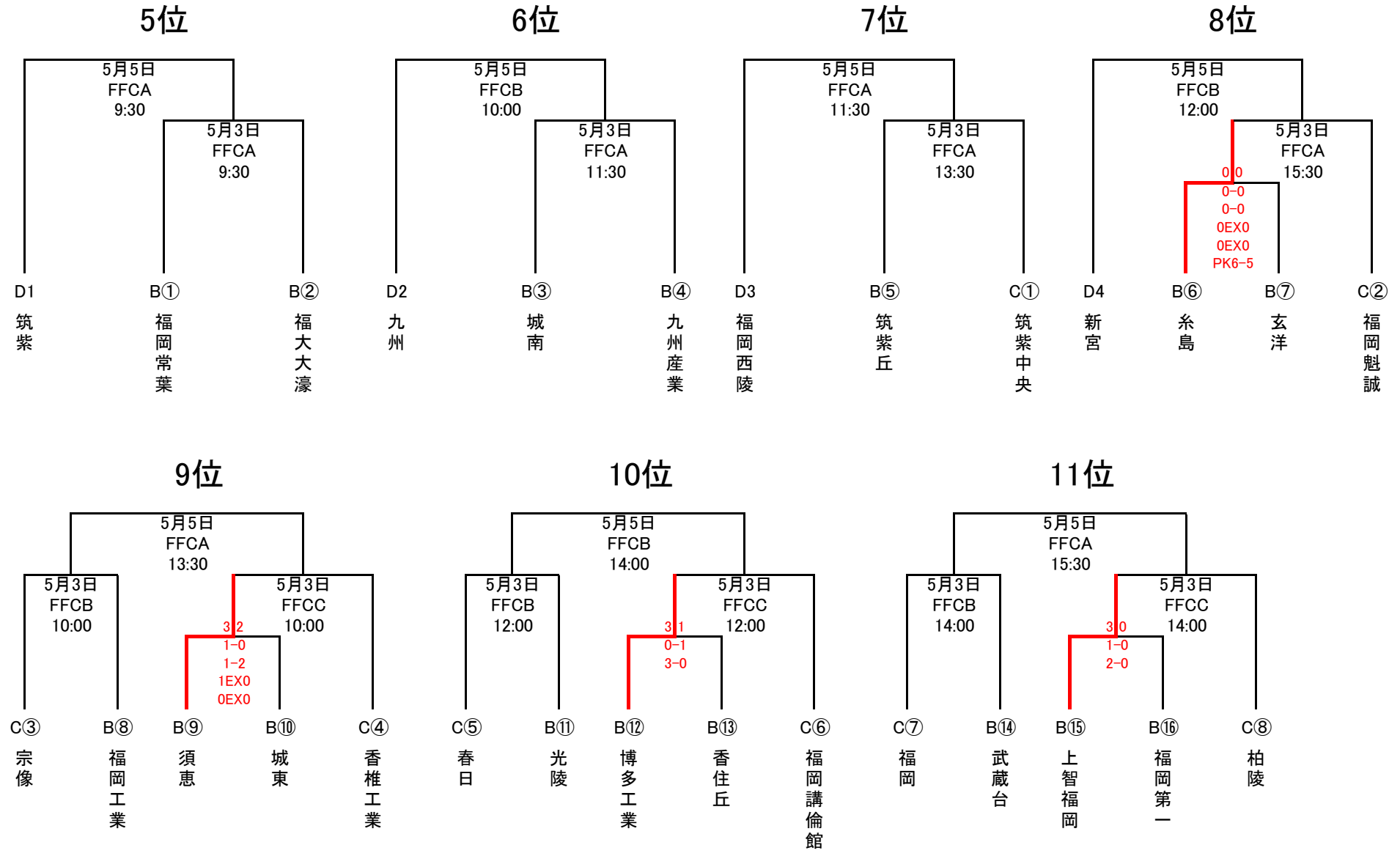
○予選トーナメントで優勝した4チームで優勝決定トーナメントを実施



<代表決定トーナメント(順位決定トーナメント)>

☆予選トーナメントのB, C, Dの試合で敗退した28校で再度代表決定トーナメントを実施し、残りの県大会出場校を決定する。

☆警告累積による次戦出場停止は、予選トーナメントまでとし、代表決定トーナメントからは新たな累積とする。但し、退場処分についてはその限りではない。

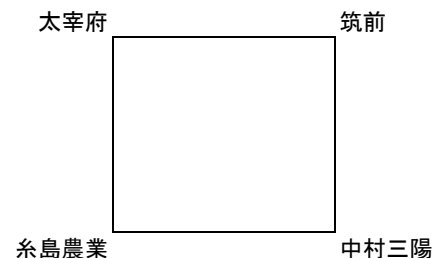
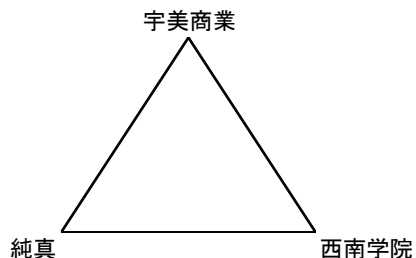
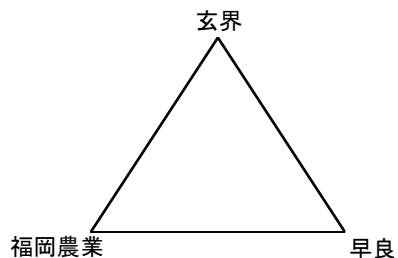


<順位決定リーグ>

☆予選トーナメントのAで敗退したチーム10校で抽選を行い、3チームor4チームのリンクリーグに振り分け、リーグの順位を決定する。

☆リーグの順位決定については、①勝ち点(勝4、PK勝2.5、PK負1.5、負0) ②得失点(総得点-総失点) ③総得点 ④対戦 ⑤抽選 の順に決定する。

☆警告累積による次戦出場停止は、予選トーナメントまでとし、順位決定リーグからは新たな累積とする。但し、退場処分についてはその限りではない。



| 日時 | 会場 | 試合時間 | 対戦 | | |
|----------|---------|-------|------|----|------|
| 4月27日(土) | 太宰府 | 10:00 | 太宰府 | VS | 糸島農業 |
| | | 11:30 | 純真 | VS | 西南学院 |
| | FFCAコート | 13:30 | 筑前 | VS | 中村三陽 |
| | FFCBコート | 13:30 | 玄界 | VS | 早良 |
| 4月28日(日) | 太宰府 | 10:00 | 太宰府 | VS | 筑前 |
| | | 11:30 | 宇美商業 | VS | 西南学院 |
| 5月3日(金) | 福岡農業 | 10:00 | 福岡農業 | VS | 玄界 |
| | | 11:30 | 宇美商業 | VS | 純真 |
| 5月4日(土) | 福岡農業 | 10:00 | 福岡農業 | VS | 早良 |
| | | 11:30 | 糸島農業 | VS | 中村三陽 |

| | 玄界 | 福岡農業 | 早良 | 勝点 | 得失点 | 総得点 | 順位 |
|------|-----|------|-----|----|-----|-----|----|
| 玄界 | / | | 2-0 | | | | |
| 福岡農業 | | / | | | | | |
| 早良 | 0-2 | | / | | | | |

| | 宇美商業 | 純真 | 西南学院 | 勝点 | 得失点 | 総得点 | 順位 |
|------|------|-----|------|----|-----|-----|----|
| 宇美商業 | / | | 1-4 | | | | |
| 純真 | | / | 0-5 | | | | |
| 西南学院 | 4-1 | 5-0 | / | 8 | +8 | 9 | 1 |

| | 太宰府 | 筑前 | 糸島農業 | 中村三陽 | 勝点 | 得失点 | 総得点 | 順位 |
|------|-----|--------------|------|--------------|-----|-----|-----|----|
| 太宰府 | / | 2-4 | 4-1 | / | 4 | +1 | 6 | |
| 筑前 | 4-2 | / | / | 1-1 PK3-4 | 5.5 | +2 | 5 | |
| 糸島農業 | 1-4 | / | / | / | | | | |
| 中村三陽 | / | 1-1 PK4-3 | / | / | | | | |