

令和6年度 福岡県高等学校サッカー新人大会中部ブロック予選会

期 日	会 場	①10:00～	②12:00～	会 場	①10:00～	②12:00～	備 考
11月30日(土)	筑紫台	A 13:00～ (九産大九州産業) 筑紫台 $11 \left(\begin{smallmatrix} 6 & 0 \\ 5 & 0 \end{smallmatrix} \right) 0$ 上智福岡	A 15:00～ (筑紫台) 柏陵 $0 \left(\begin{smallmatrix} 0 & 2 \\ 0 & 1 \end{smallmatrix} \right) 3$ 九産大九州産業	FFCC	E (筑紫丘) 福岡第一 $3 \left(\begin{smallmatrix} 1 & 0 \\ 2 & 0 \end{smallmatrix} \right) 0$ 玄界	E (福岡第一) 宗像 $2 \left(\begin{smallmatrix} 2 & 0 \\ 0 & 0 \end{smallmatrix} \right) 0$ 筑紫丘	
	武蔵台	B (西南学院) 武蔵台 $5 \left(\begin{smallmatrix} 3 & 1 \\ 2 & 0 \end{smallmatrix} \right) 1$ 玄洋	B (玄洋) 福翔 $9 \left(\begin{smallmatrix} 8 & 0 \\ 1 & 2 \end{smallmatrix} \right) 2$ 西南学院	新宮	F (香椎工業) 福岡工業 $2 \left(\begin{smallmatrix} 1 & 0 \\ 1 & 0 \end{smallmatrix} \right) 0$ 糸島	F (糸島) 香椎工業 $6 \left(\begin{smallmatrix} 3 & 0 \\ 3 & 0 \end{smallmatrix} \right) 0$ 新宮	
	福岡舞鶴	C (福岡常葉) 筑前 $3 \left(\begin{smallmatrix} 1 & 1 \\ 2 & 2 \end{smallmatrix} \right) 3$ 香住丘 PK 3-2	C (筑前・香住丘) 春日 $3 \left(\begin{smallmatrix} 1 & 0 \\ 2 & 0 \end{smallmatrix} \right) 0$ 福岡常葉	宇美商業	G (宇美商業) 福岡講倫館 $1 \left(\begin{smallmatrix} 1 & 0 \\ 0 & 1 \end{smallmatrix} \right) 1$ 博多工業 PK 3-5	G (福岡講倫館) 福岡西陵 $4 \left(\begin{smallmatrix} 3 & 1 \\ 1 & 0 \end{smallmatrix} \right) 1$ 宇美商業	
	修猷館	D 9:00～ (早良・修猷館) 福岡魁誠 $3 \left(\begin{smallmatrix} 0 & 2 \\ 3 & 1 \end{smallmatrix} \right) 3$ 光陵 PK 4-3	D 11:00～ (福岡魁誠) 修猷館 $10 \left(\begin{smallmatrix} 6 & 0 \\ 6 & 1 \end{smallmatrix} \right) 1$ 中村三郎・鶴見・早良	福岡大大濠	H 14:30～ (筑紫中央) 福岡大大濠 $3 \left(\begin{smallmatrix} 1 & 0 \\ 2 & 0 \end{smallmatrix} \right) 0$ 城南	H 16:30～ (福岡大大濠) 筑紫中央 $4 \left(\begin{smallmatrix} 2 & 0 \\ 2 & 0 \end{smallmatrix} \right) 0$ 太宰府	
12月1日(日)	筑紫台	A 13:00～ (上智福岡) 筑紫台 $1 \left(\begin{smallmatrix} 0 & 0 \\ 1 & 2 \end{smallmatrix} \right) 2$ 九産大九州産業	A 15:00～ (筑紫台) 柏陵 $1 \left(\begin{smallmatrix} 0 & 0 \\ 1 & 0 \end{smallmatrix} \right) 0$ 上智福岡	筑紫丘	E 13:00～ (宗像) 筑紫 $4 \left(\begin{smallmatrix} 0 & 0 \\ 4 & 0 \end{smallmatrix} \right) 0$ 筑紫丘	E 15:00～ (筑紫丘) 宗像 $7 \left(\begin{smallmatrix} 6 & 0 \\ 1 & 0 \end{smallmatrix} \right) 0$ 玄界	
	武蔵台	B (福岡) 武蔵台 $1 \left(\begin{smallmatrix} 1 & 0 \\ 0 & 2 \end{smallmatrix} \right) 3$ 福翔	B (武蔵台) 福岡 $1 \left(\begin{smallmatrix} 0 & 0 \\ 1 & 0 \end{smallmatrix} \right) 0$ 西南学院	糸島	F (新宮) 香椎工業 $5 \left(\begin{smallmatrix} 1 & 0 \\ 4 & 0 \end{smallmatrix} \right) 0$ 福岡農産・糸島農産	F (糸島農業) 新宮 $2 \left(\begin{smallmatrix} 0 & 0 \\ 2 & 0 \end{smallmatrix} \right) 0$ 糸島	
	筑前	C (春日) 筑前 $1 \left(\begin{smallmatrix} 1 & 0 \\ 0 & 1 \end{smallmatrix} \right) 1$ 福岡舞鶴 PK 6-7	C (福岡舞鶴) 春日 $5 \left(\begin{smallmatrix} 0 & 0 \\ 6 & 0 \end{smallmatrix} \right) 0$ 香住丘	福工大城東	G 9:30～ (福岡西陵) 福工大城東 $2 \left(\begin{smallmatrix} 1 & 0 \\ 1 & 0 \end{smallmatrix} \right) 0$ 宇美商業	G 11:30～ (福工大城東) 福岡西陵 $1 \left(\begin{smallmatrix} 0 & 0 \\ 1 & 0 \end{smallmatrix} \right) 0$ 博多工業	
	修猷館	D 9:00～ (修猷館) 須恵 $7 \left(\begin{smallmatrix} 3 & 0 \\ 4 & 0 \end{smallmatrix} \right) 0$ 中村三郎・鶴見・早良	D 11:00～ (早良・須恵) 修猷館 $5 \left(\begin{smallmatrix} 1 & 0 \\ 4 & 0 \end{smallmatrix} \right) 0$ 光陵	福岡大大濠	H 13:00～ (九産大九州) 福岡大大濠 $1 \left(\begin{smallmatrix} 1 & 0 \\ 0 & 1 \end{smallmatrix} \right) 2$ 筑紫中央	H 15:00～ (福岡大大濠) 九産大九州 $1 \left(\begin{smallmatrix} 1 & 0 \\ 0 & 2 \end{smallmatrix} \right) 2$ 太宰府	
12月7日(土)		A ()	A ()	FFCB	E (玄界) 福岡第一 $2 \left(\begin{smallmatrix} 1 & 1 \\ 1 & 1 \end{smallmatrix} \right) 2$ 筑紫 PK 2-4	E (筑紫) 玄界 $1 \left(\begin{smallmatrix} 1 & 1 \\ 0 & 3 \end{smallmatrix} \right) 4$ 筑紫丘	
	玄洋	B (玄洋) 福翔 $2 \left(\begin{smallmatrix} 1 & 1 \\ 1 & 0 \end{smallmatrix} \right) 1$ 福岡	B (福翔) 玄洋 $0 \left(\begin{smallmatrix} 0 & 0 \\ 0 & 2 \end{smallmatrix} \right) 2$ 西南学院	新宮	F (福岡工業) 新宮 $2 \left(\begin{smallmatrix} 1 & 0 \\ 1 & 0 \end{smallmatrix} \right) 0$ 福岡農産・糸島農産	F (新宮) 福岡工業 $0 \left(\begin{smallmatrix} 0 & 1 \\ 0 & 3 \end{smallmatrix} \right) 4$ 香椎工業	
	福岡舞鶴	C (筑前) 福岡舞鶴 $1 \left(\begin{smallmatrix} 0 & 1 \\ 1 & 0 \end{smallmatrix} \right) 1$ 香住丘 PK 4-5	C (福岡舞鶴) 福岡常葉 $0 \left(\begin{smallmatrix} 0 & 2 \\ 0 & 1 \end{smallmatrix} \right) 3$ 筑前	福工大城東	G 9:30～ (博多工業) 福岡講倫館 $1 \left(\begin{smallmatrix} 1 & 0 \\ 0 & 2 \end{smallmatrix} \right) 3$ 福工大城東	G 11:30～ (福岡講倫館) 宇美商業 $1 \left(\begin{smallmatrix} 0 & 5 \\ 1 & 2 \end{smallmatrix} \right) 7$ 博多工業	
	修猷館	D 9:00～ (修猷館) 福岡魁誠 $5 \left(\begin{smallmatrix} 4 & 0 \\ 1 & 0 \end{smallmatrix} \right) 0$ 中村三郎・鶴見・早良	D 11:00～ (福岡魁誠) 修猷館 $3 \left(\begin{smallmatrix} 2 & 0 \\ 1 & 0 \end{smallmatrix} \right) 0$ 須恵	福岡大大濠	H 14:30～ (九産大九州) 筑紫中央 $3 \left(\begin{smallmatrix} 3 & 0 \\ 0 & 1 \end{smallmatrix} \right) 1$ 城南	H 16:30～ (筑紫中央・城南) 九産大九州 $3 \left(\begin{smallmatrix} 1 & 0 \\ 2 & 0 \end{smallmatrix} \right) 0$ 福岡大大濠	

※試合結果は一試合毎に中部専用のLINEグループに報告をお願いします。

令和6年度 福岡県高等学校サッカー新人大会中部ブロック予選会

期 日	会 場	①10:00～	②12:00～	会 場	①10:00～	②12:00～	備 考
12月8日(日)	筑紫台	A 13:00～ (九産大九州産業) 筑紫台 1($\frac{1}{0}-\frac{0}{0}$)0 柏陵	A 15:00～ (柏陵) 九産大九州産業 4($\frac{0}{4}-\frac{0}{0}$)0 上智福岡	宗像	E (玄界) 宗像 2($\frac{0}{2}-\frac{0}{1}$)1 福岡第一	E (宗像) 筑紫 4($\frac{1}{3}-\frac{0}{0}$)0 玄界	
	博多工業	B (武蔵台) 福岡 6($\frac{2}{4}-\frac{0}{1}$)1 玄洋	B (福岡) 武蔵台 1($\frac{1}{0}-\frac{0}{1}$)1 福岡 PK 4-2	福岡農業	F (糸島農業) 糸島 1($\frac{1}{0}-\frac{1}{3}$)4 香椎工業	F (香椎工業) 福岡農業・糸島農業 1($\frac{0}{1}-\frac{2}{1}$)3 福岡工業	
	筑前	C (福岡舞鶴) 筑前 0($\frac{0}{0}-\frac{0}{0}$)0 春日 PK 3-4	C (筑前) 福岡舞鶴 4($\frac{2}{2}-\frac{0}{1}$)1 福岡常葉	福工大城東	G 9:30～ (宇美商業) 福岡西陵 1($\frac{0}{1}-\frac{1}{1}$)2 福工大城東	G 11:30～ (福工大城東) 福岡講倫館 7($\frac{3}{4}-\frac{0}{0}$)0 宇美商業	
	修猷館	D 9:00～ (修猷館) 須恵 0($\frac{0}{0}-\frac{0}{0}$)0 光陵 PK 3-5	D 11:00～ (早良・須恵・光陵) 修猷館 2($\frac{0}{2}-\frac{0}{2}$)2 福岡魁誠 PK 2-4	福岡大大濠	H 13:00～ (九産大九州・城南) 福岡大大濠 5($\frac{0}{5}-\frac{0}{0}$)0 太宰府	H 15:00～ (太宰府) 九産大九州 0($\frac{0}{0}-\frac{1}{1}$)2 城南	
12月14日(土)		A ()	A ()	FFCC	E (福岡第一) 筑紫 () 宗像	E (筑紫) 福岡第一 () 筑紫丘	
	玄洋	B (西南学院) 玄洋 () 福岡	B (福岡) 武蔵台 () 西南学院	新宮	F (福岡工業) 糸島 () 福岡農業・糸島農業	F (糸島) 新宮 () 福岡工業	Fパートのキックオフの時間に変更がありますので、ご確認ください。 ①13:00→①10:00 ②15:00→②12:00
	福岡舞鶴	C (福岡常葉) 福岡舞鶴 () 春日	C (福岡舞鶴) 福岡常葉 () 香住丘	福岡西陵	G (博多工業) 福岡西陵 () 福岡講倫館	G (福岡西陵) 福工大城東 () 博多工業	
	須恵	D (早良・中村三陽・光陵) 須恵 () 福岡魁誠	D (福岡魁誠) 光陵 () 中村三陽・早良	FFCD	H (筑紫中央) 城南 () 太宰府	H (太宰府) 九産大九州 () 筑紫中央	
12月15日(日)		① ()	① ()		① ()	① ()	15日以降の審判割については、14日の午後に中部ブロックのLINEグループにて連絡をします。トーナメント出場の有無に関わらず、審判に入ることもありますので、ご協力よろしくお願いいたします。
	FFCD	② 9:30～ ()	② 11:30～ ()	FFCD	② 13:30～ ()	② 15:30～ ()	
12月21日(土)	FFCD	② 9:30～ ()	② 11:30～ ()	FFCD	① 13:30～ ()	① 15:30～ ()	
		① ()	① ()		② ()	② ()	
12月22日(日)	FFCD	9位10位 9:30～ ()	11位12位 11:30～ ()	FFCD	1位2位 13:30～ ()	3位4位 15:30～ ()	
		5位6位 ()	7位8位 ()		13位14位 ()	15位16位 ()	

※試合結果は一試合毎に中部専用のLINEグループに報告をお願いします。

令和6年度 福岡県高等学校サッカー新人大会中部ブロック予選会

(リーグ戦について)

①勝点(勝4、PK勝2.5、PK敗1.5、敗0) ②得失点(総得点-総失点) ③総得点 ④直接対決 ⑤抽選 の順に決定する

☆引き分けの場合は、PK戦により勝敗を決する。延長戦は行わない。

☆警告累積による次戦出場停止はリーグ戦までとし、代表決定トーナメントからは新たな累積とする。但し、退場処分についてはその限りではない。

(順位決定トーナメントについて)

①リーグ1位のチームは県大会に出場し、トーナメントにより中部ブロック代表の順位を決定する。

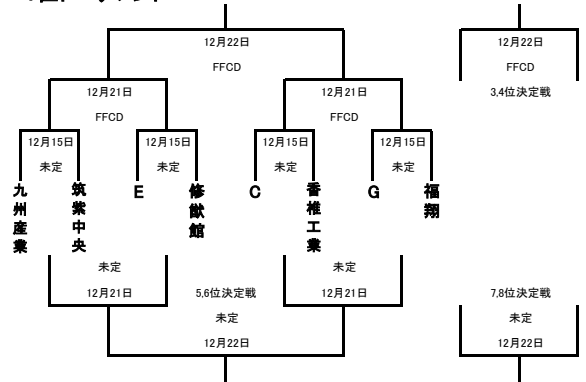
②リーグ2位の8チームでトーナメントを実施し、残り3校の県大会出場校を決定する。

☆70分で勝敗が決しない場合は、PK戦により勝敗を決する。ただし、2位トーナメントの1回戦、準決勝、3位決定戦(11位12位決定戦)は20分の延長戦を行い、それでも決しない場合はPK戦にて決定する。

1位トーナメント(順位決定トーナメント)

A1位 九州産業 ()	筑紫中央 H1位	決勝 ()
B1位 福翔 ()	G1位	3・4位 ()
C1位 ()	香椎工業 F1位	5・6位 ()
D1位 修猷館 ()	E1位	7・8位 ()
AH勝 ()	DE勝	
CF勝 ()	BG勝	
AH負 ()	DE負	
CF負 ()	BG負	

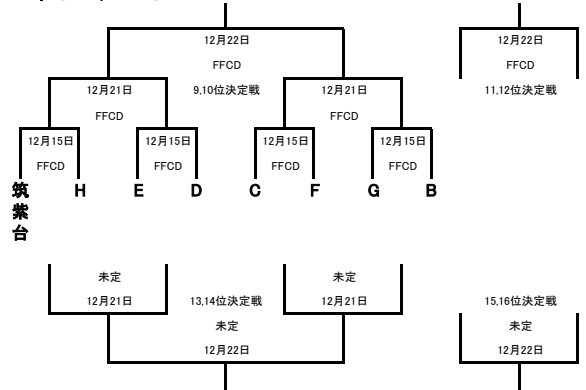
1位トーナメント



2位トーナメント(順位決定トーナメント)

A2位 筑紫台 ()	H2位	9位10位 ()
B2位 ()	G2位	11位12位 ()
C2位 ()	F2位	13位14位 ()
D2位 ()	E2位	15位16位 ()
AH勝 ()	DE勝	
BG勝 ()	CF勝	
AH負 ()	DE負	
CF負 ()	BG負	

2位トーナメント



令和6年度 福岡県高等学校サッカー新人大会中部ブロック予選会

A	筑紫台	柏陵	九州産業	上智福岡	勝	PK勝	敗	PK敗	勝点	得	失	得失	順
筑紫台	※	○ 1 - 0	● 1 - 2	○ 11 - 0	2	0	1	0	8	13	2	11	2
柏陵	● 0 - 1	※	● 0 - 3	○ 1 - 0	1	0	2	0	4	1	4	-3	3
九州産業	○ 2 - 1	○ 3 - 0	※	○ 4 - 0	3	0	0	0	12	9	1	8	1
上智福岡	● 0 - 11	● 0 - 1	● 0 - 4	※	0	0	3	0	0	0	16	-16	4

B	福翔	福岡	武蔵台	玄洋	西南学院	勝	PK勝	敗	PK敗	勝点	得	失	得失	順
福翔	※	○ 2 - 1	○ 3 - 1	○ 6 - 1	○ 9 - 2	4	0	0	0	16	20	5	15	1
福岡	● 1 - 2	※	▲ 1 - 1 2 PK 4	-	○ 1 - 0	1	0	1	1	5.5	3	3	0	3
武蔵台	● 1 - 3	△ 1 - 1 4 PK 2	※	○ 5 - 1	-	1	1	1	0	6.5	7	5	2	2
玄洋	● 1 - 6	-	● 1 - 5	※	● 0 - 2	0	0	3	0	0	2	13	-11	5
西南学院	● 2 - 9	● 0 - 1	-	○ 2 - 0	※	1	0	2	0	4	4	10	-6	4

C	福岡舞鶴	春日	福岡常葉	香住丘	筑前	勝	PK勝	敗	PK敗	勝点	得	失	得失	順
福岡舞鶴	※	-	○ 4 - 1	▲ 1 - 1 4 PK 5	△ 1 - 1 7 PK 6	1	1	0	1	8	6	3	3	3
春日	-	※	○ 3 - 0	○ 5 - 0	△ 0 - 0 4 PK 3	2	1	0	0	10.5	8	0	8	1
福岡常葉	● 1 - 4	● 0 - 3	※	-	● 0 - 3	0	0	3	0	0	1	10	-9	5
香住丘	△ 1 - 1 5 PK 4	● 0 - 5	-	※	▲ 3 - 3 2 PK 3	0	1	1	1	4	4	9	-5	4
筑前	▲ 1 - 1 6 PK 7	▲ 0 - 0 3 PK 4	○ 3 - 0	△ 3 - 3 3 PK 2	※	1	1	0	2	9.5	7	4	3	2

D	修猷館	福岡魁誠	須恵	光陵	中村三隣・純真・早良	勝	PK勝	敗	PK敗	勝点	得	失	得失	順
修猷館	※	▲ 2 - 2 2 PK 4	○ 3 - 0	○ 5 - 0	○ 10 - 1	3	0	0	1	13.5	20	3	17	1
福岡魁誠	△ 2 - 2 4 PK 2	※	-	△ 3 - 3 4 PK 3	○ 5 - 0	1	2	0	0	9	10	5	5	2
須恵	● 0 - 3	-	※	▲ 0 - 0 3 PK 5	○ 7 - 0	1	0	1	1	5.5	7	3	4	3
光陵	● 0 - 5	▲ 3 - 3 3 PK 4	△ 0 - 0 5 PK 3	※	-	0	1	1	1	4	3	8	-5	4
中村三隣・純真・早良	● 1 - 10	● 0 - 5	● 0 - 7	-	※	0	0	3	0	0	1	22	-21	5

E	筑紫	宗像	福岡第一	筑紫丘	玄界	勝	PK勝	敗	PK敗	勝点	得	失	得失	順
筑紫	※	-	△ 2 - 2 4 PK 2	○ 4 - 0	○ 4 - 0	2	1	0	0	10.5	10	2	8	2
宗像	-	※	○ 2 - 1	○ 2 - 0	○ 7 - 0	3	0	0	0	12	11	1	10	1
福岡第一	▲ 2 - 2 2 PK 4	● 1 - 2	※	-	○ 3 - 0	1	0	1	1	5.5	6	4	2	3
筑紫丘	● 0 - 4	● 0 - 2	-	※	○ 4 - 1	1	0	2	0	4	4	7	-3	4
玄界	● 0 - 4	● 0 - 7	● 0 - 3	● 1 - 4	※	0	0	4	0	0	1	18	-17	5

F	新宮	香椎工業	福岡工業	糸島	福岡農業・糸島農業	勝	PK勝	敗	PK敗	勝点	得	失	得失	順
新宮	※	● 0 - 6	-	○ 2 - 0	○ 2 - 0	2	0	1	0	8	4	6	-2	3
香椎工業	○ 6 - 0	※	○ 4 - 0	○ 4 - 1	○ 5 - 0	4	0	0	0	16	19	1	18	1
福岡工業	-	● 0 - 4	※	○ 2 - 0	○ 3 - 1	2	0	1	0	8	5	5	0	2
糸島	● 0 - 2	● 1 - 4	● 0 - 2	※	-	0	0	3	0	0	1	8	-7	4
福岡農業・糸島農業	● 0 - 2	● 0 - 5	● 1 - 3	-	※	0	0	3	0	0	1	10	-9	5

G	福岡西陵	福岡講倫館	福工大城東	博多工業	宇美商業	勝	PK勝	敗	PK敗	勝点	得	失	得失	順
福岡西陵	※	-	● 1 - 2	○ 1 - 0	○ 4 - 1	2	0	1	0	8	6	3	3	2
福岡講倫館	-	※	● 1 - 3	▲ 1 - 1 3 PK 5	○ 7 - 0	1	0	1	1	5.5	9	4	5	4
福工大城東	○ 2 - 1	○ 3 - 1	※	-	○ 2 - 0	3	0	0	0	12	7	2	5	1
博多工業	● 0 - 1	△ 1 - 1 5 PK 3	-	※	○ 7 - 1	1	1	1	0	6.5	8	3	5	3
宇美商業	● 1 - 4	● 0 - 7	● 0 - 2	● 1 - 7	※	0	0	4	0	0	2	20	-18	5

H	九州	筑紫中央	城南	福大大濠	太宰府	勝	PK勝	敗	PK敗	勝点	得	失	得失	順
九州	※	-	● 0 - 2	○ 3 - 0	● 1 - 2	1	0	2	0	4	4	4	0	3
筑紫中央	-	※	○ 3 - 1	○ 2 - 1	○ 4 - 0	3	0	0	0	12	9	2	7	1
城南	○ 2 - 0	● 1 - 3	※	● 0 - 3	-	1	0	2	0	4	3	6	-3	4
福大大濠	● 0 - 3	● 1 - 2	○ 3 - 0	※	○ 5 - 0	2	0	2	0	8	9	5	4	2
太宰府	○ 2 - 1	● 0 - 4	-	● 0 - 5	※	1	0	2	0	4	2	10	-8	5