

令和6年度 福岡県高等学校サッカー新人大会中部ブロック予選会

期 日	会 場	①10:00～	②12:00～	会 場	①10:00～	②12:00～	備 考
11月30日(土)	筑紫台	A 13:00～ (九産大九州産業) 筑紫台 $11 \left(\begin{smallmatrix} 6 & 0 \\ 5 & 0 \end{smallmatrix} \right) 0$ 上智福岡	A 15:00～ (筑紫台) 柏陵 $0 \left(\begin{smallmatrix} 0 & 2 \\ 0 & 1 \end{smallmatrix} \right) 3$ 九産大九州産業	FFCC	E (筑紫丘) 福岡第一 $3 \left(\begin{smallmatrix} 1 & 0 \\ 2 & 0 \end{smallmatrix} \right) 0$ 玄界	E (福岡第一) 宗像 $2 \left(\begin{smallmatrix} 2 & 0 \\ 0 & 0 \end{smallmatrix} \right) 0$ 筑紫丘	
	武蔵台	B (西南学院) 武蔵台 $5 \left(\begin{smallmatrix} 3 & 1 \\ 2 & 0 \end{smallmatrix} \right) 1$ 玄洋	B (玄洋) 福翔 $9 \left(\begin{smallmatrix} 8 & 0 \\ 1 & 2 \end{smallmatrix} \right) 2$ 西南学院	新宮	F (香椎工業) 福岡工業 $2 \left(\begin{smallmatrix} 1 & 0 \\ 1 & 0 \end{smallmatrix} \right) 0$ 糸島	F (糸島) 香椎工業 $6 \left(\begin{smallmatrix} 3 & 0 \\ 3 & 0 \end{smallmatrix} \right) 0$ 新宮	
	福岡舞鶴	C (福岡常業) 筑前 $3 \left(\begin{smallmatrix} 1 & 1 \\ 2 & 2 \end{smallmatrix} \right) 3$ 香住丘 <small>PK 3-2</small>	C (筑前・香住丘) 春日 $3 \left(\begin{smallmatrix} 1 & 0 \\ 2 & 0 \end{smallmatrix} \right) 0$ 福岡常業	宇美商業	G (宇美商業) 福岡講倫館 $1 \left(\begin{smallmatrix} 1 & 0 \\ 0 & 1 \end{smallmatrix} \right) 1$ 博多工業 <small>PK 3-5</small>	G (福岡講倫館) 福岡西陵 $4 \left(\begin{smallmatrix} 3 & 1 \\ 1 & 0 \end{smallmatrix} \right) 1$ 宇美商業	
	修猷館	D 9:00～ (早良・修猷館) 福岡魁誠 $3 \left(\begin{smallmatrix} 0 & 2 \\ 3 & 1 \end{smallmatrix} \right) 3$ 光陵 <small>PK 4-3</small>	D 11:00～ (福岡魁誠) 修猷館 $10 \left(\begin{smallmatrix} 6 & 0 \\ 6 & 1 \end{smallmatrix} \right) 1$ <small>中村三郎・萩原・早良</small>	福岡大大濠	H 14:30～ (筑紫中央) 福岡大大濠 $3 \left(\begin{smallmatrix} 1 & 0 \\ 2 & 0 \end{smallmatrix} \right) 0$ 城南	H 16:30～ (福岡大大濠) 筑紫中央 $4 \left(\begin{smallmatrix} 2 & 0 \\ 2 & 0 \end{smallmatrix} \right) 0$ 太宰府	
12月1日(日)	筑紫台	A 13:00～ (上智福岡) 筑紫台 $1 \left(\begin{smallmatrix} 0 & 0 \\ 1 & 2 \end{smallmatrix} \right) 2$ 九産大九州産業	A 15:00～ (筑紫台) 柏陵 $1 \left(\begin{smallmatrix} 0 & 0 \\ 1 & 0 \end{smallmatrix} \right) 0$ 上智福岡	筑紫丘	E 13:00～ (宗像) 筑紫 $4 \left(\begin{smallmatrix} 0 & 0 \\ 4 & 0 \end{smallmatrix} \right) 0$ 筑紫丘	E 15:00～ (筑紫丘) 宗像 $7 \left(\begin{smallmatrix} 6 & 0 \\ 1 & 0 \end{smallmatrix} \right) 0$ 玄界	
	武蔵台	B (福岡) 武蔵台 $1 \left(\begin{smallmatrix} 1 & 0 \\ 0 & 2 \end{smallmatrix} \right) 3$ 福翔	B (武蔵台) 福岡 $1 \left(\begin{smallmatrix} 0 & 0 \\ 1 & 0 \end{smallmatrix} \right) 0$ 西南学院	糸島	F (新宮) 香椎工業 $5 \left(\begin{smallmatrix} 1 & 0 \\ 4 & 0 \end{smallmatrix} \right) 0$ <small>福岡講倫館・糸島農業</small>	F (糸島農業) 新宮 $2 \left(\begin{smallmatrix} 0 & 0 \\ 2 & 0 \end{smallmatrix} \right) 0$ 糸島	
	筑前	C (春日) 筑前 $1 \left(\begin{smallmatrix} 1 & 0 \\ 0 & 1 \end{smallmatrix} \right) 1$ 福岡舞鶴 <small>PK 6-7</small>	C (福岡舞鶴) 春日 $5 \left(\begin{smallmatrix} 0 & 0 \\ 6 & 0 \end{smallmatrix} \right) 0$ 香住丘	福工大城東	G 9:30～ (福岡西陵) 福工大城東 $2 \left(\begin{smallmatrix} 1 & 0 \\ 1 & 0 \end{smallmatrix} \right) 0$ 宇美商業	G 11:30～ (福工大城東) 福岡西陵 $1 \left(\begin{smallmatrix} 0 & 0 \\ 1 & 0 \end{smallmatrix} \right) 0$ 博多工業	
	修猷館	D 9:00～ (修猷館) 須恵 $7 \left(\begin{smallmatrix} 3 & 0 \\ 4 & 0 \end{smallmatrix} \right) 0$ <small>中村三郎・萩原・早良</small>	D 11:00～ (早良・須恵) 修猷館 $5 \left(\begin{smallmatrix} 1 & 0 \\ 4 & 0 \end{smallmatrix} \right) 0$ 光陵	福岡大大濠	H 13:00～ (九産大九州) 福岡大大濠 $1 \left(\begin{smallmatrix} 1 & 0 \\ 0 & 1 \end{smallmatrix} \right) 2$ 筑紫中央	H 15:00～ (福岡大大濠) 九産大九州 $1 \left(\begin{smallmatrix} 1 & 0 \\ 0 & 2 \end{smallmatrix} \right) 2$ 太宰府	
12月7日(土)	(二)	A (二)	A (二)	FFCB	E (玄界) 福岡第一 $2 \left(\begin{smallmatrix} 1 & 1 \\ 1 & 1 \end{smallmatrix} \right) 2$ 筑紫 <small>PK 2-4</small>	E (筑紫) 玄界 $1 \left(\begin{smallmatrix} 1 & 1 \\ 0 & 3 \end{smallmatrix} \right) 4$ 筑紫丘	
	玄洋	B (玄洋) 福翔 $2 \left(\begin{smallmatrix} 1 & 1 \\ 1 & 0 \end{smallmatrix} \right) 1$ 福岡	B (福翔) 玄洋 $0 \left(\begin{smallmatrix} 0 & 0 \\ 0 & 2 \end{smallmatrix} \right) 2$ 西南学院	新宮	F (福岡工業) 新宮 $2 \left(\begin{smallmatrix} 1 & 0 \\ 1 & 0 \end{smallmatrix} \right) 0$ <small>福岡講倫館・糸島農業</small>	F (新宮) 福岡工業 $0 \left(\begin{smallmatrix} 0 & 1 \\ 0 & 3 \end{smallmatrix} \right) 4$ 香椎工業	
	福岡舞鶴	C (筑前) 福岡舞鶴 $1 \left(\begin{smallmatrix} 0 & 1 \\ 1 & 0 \end{smallmatrix} \right) 1$ 香住丘 <small>PK 4-5</small>	C (福岡舞鶴) 福岡常業 $0 \left(\begin{smallmatrix} 0 & 2 \\ 0 & 1 \end{smallmatrix} \right) 3$ 筑前	福工大城東	G 9:30～ (博多工業) 福岡講倫館 $1 \left(\begin{smallmatrix} 1 & 0 \\ 0 & 2 \end{smallmatrix} \right) 3$ 福工大城東	G 11:30～ (福岡講倫館) 宇美商業 $1 \left(\begin{smallmatrix} 0 & 5 \\ 1 & 2 \end{smallmatrix} \right) 7$ 博多工業	
	修猷館	D 9:00～ (修猷館) 福岡魁誠 $5 \left(\begin{smallmatrix} 4 & 0 \\ 1 & 0 \end{smallmatrix} \right) 0$ <small>中村三郎・萩原・早良</small>	D 11:00～ (福岡魁誠) 修猷館 $3 \left(\begin{smallmatrix} 2 & 0 \\ 1 & 0 \end{smallmatrix} \right) 0$ 須恵	福岡大大濠	H 14:30～ (九産大九州) 筑紫中央 $3 \left(\begin{smallmatrix} 3 & 0 \\ 0 & 1 \end{smallmatrix} \right) 1$ 城南	H 16:30～ (筑紫中央・城南) 九産大九州 $3 \left(\begin{smallmatrix} 1 & 0 \\ 2 & 0 \end{smallmatrix} \right) 0$ 福岡大大濠	

※試合結果は一試合毎に中部専用のLINEグループに報告をお願いします。

令和6年度 福岡県高等学校サッカー新人大会中部ブロック予選会

期 日	会 場	①10:00～	②12:00～	会 場	①10:00～	②12:00～	備 考
12月8日(日)	筑紫台	A 13:00～ (九産大九州産業) 筑紫台 1($\frac{1}{0}-\frac{0}{0}$) 0 柏陵	A 15:00～ (柏陵) 九産大九州産業 4($\frac{0}{4}-\frac{0}{0}$) 0 上智福岡	宗像	E (玄界) 宗像 2($\frac{0}{2}-\frac{0}{1}$) 1 福岡第一	E (宗像) 筑紫 4($\frac{1}{3}-\frac{0}{0}$) 0 玄界	
	博多工業	B (武蔵台) 福翔 6($\frac{2}{4}-\frac{0}{1}$) 1 玄洋	B (福翔) 武蔵台 1($\frac{1}{0}-\frac{0}{1}$) 1 福岡 PK 4-2	福岡農業	F (糸島農業) 糸島 1($\frac{1}{0}-\frac{1}{3}$) 4 香椎工業	F (香椎工業) 福岡工業 1($\frac{0}{1}-\frac{2}{3}$) 3 福岡工業	
	筑前	C (福岡舞鶴) 筑前 0($\frac{0}{0}-\frac{0}{0}$) 0 春日 PK 3-4	C (筑前) 福岡舞鶴 4($\frac{2}{2}-\frac{0}{1}$) 1 福岡常葉	福工大城東	G 9:30～ (宇美商業) 福岡西陵 1($\frac{0}{1}-\frac{1}{1}$) 2 福工大城東	G 11:30～ (福工大城東) 福岡講倫館 7($\frac{3}{4}-\frac{0}{0}$) 0 宇美商業	
	修猷館	D 9:00～ (修猷館) 須恵 0($\frac{0}{0}-\frac{0}{0}$) 0 光陵 PK 3-5	D 11:00～ (早良・須恵・光陵) 修猷館 2($\frac{0}{2}-\frac{0}{2}$) 2 福岡魁誠 PK 2-4	福岡大大濠	H 13:00～ (九産大九州・城南) 福岡大大濠 5($\frac{0}{5}-\frac{0}{0}$) 0 太宰府	H 15:00～ (太宰府) 九産大九州 0($\frac{0}{0}-\frac{1}{1}$) 2 城南	
12月14日(土)		A ()	A ()	FFCC	E (福岡第一) 筑紫 1($\frac{0}{1}-\frac{0}{2}$) 2 宗像	E (筑紫) 福岡第一 1($\frac{1}{0}-\frac{0}{0}$) 0 筑紫丘	
	玄洋	B (西南学院) 玄洋 0($\frac{0}{0}-\frac{0}{0}$) 0 福岡 PK 4-5	B (福岡) 武蔵台 0($\frac{0}{0}-\frac{0}{0}$) 0 西南学院 PK 5-4	新宮	F (福岡工業) 糸島 6($\frac{3}{3}-\frac{0}{0}$) 0 福岡農業	F (糸島) 新宮 2($\frac{1}{1}-\frac{0}{1}$) 1 福岡工業	
	福岡舞鶴	C (福岡常葉) 福岡舞鶴 1($\frac{0}{1}-\frac{1}{1}$) 2 春日	C (福岡舞鶴) 福岡常葉 1($\frac{0}{1}-\frac{1}{3}$) 4 香住丘	福岡西陵	G (博多工業) 福岡西陵 2($\frac{1}{1}-\frac{0}{0}$) 0 福岡講倫館	G (福岡西陵) 福工大城東 2($\frac{1}{1}-\frac{2}{0}$) 2 博多工業 PK 6-5	
	須恵	D (早良・中村三陽・光陵) 須恵 1($\frac{1}{0}-\frac{1}{1}$) 1 福岡魁誠 PK 4-1	D (福岡魁誠) 光陵 5($\frac{4}{1}-\frac{0}{0}$) 0 中村三陽・早良	FFCD	H (筑紫中央) 城南 8($\frac{5}{3}-\frac{0}{1}$) 1 太宰府	H (太宰府) 九産大九州 0($\frac{0}{0}-\frac{0}{0}$) 0 筑紫中央 PK 4-2	
12月15日(日)	城東	①9:30～ (山本・原田・田村) 春日 0($\frac{0}{0}-\frac{1}{1}$) 2 香椎工業	①11:30～ (山室・味酒・谷崎) 福工大城東 0($\frac{0}{0}-\frac{0}{0}$) 0 福翔 PK 7-6	修猷館	①9:30～ (山口・北川・横山) 九州産業 1($\frac{0}{1}-\frac{0}{1}$) 1 筑紫中央 PK 8-7	①11:30～ (姫野・平山・平野) 宗像 1($\frac{0}{1}-\frac{1}{0}$) 1 修猷館 PK 5-4	
	FFCD	②9:30～ (佐々木・松岡・松原) 筑紫台 6($\frac{1}{5}-\frac{0}{0}$) 0 城南	②11:30～ (西吉・花田・増田) 筑紫 1($\frac{0}{1}-\frac{0}{2}$) 2 福岡魁誠	FFCD	②13:30～ (岡田・貝田・中田) 筑前 1($\frac{0}{1}-\frac{1}{1}$) 3 新宮	②15:30～ (長田・洲之内・竹永) 福岡西陵 2($\frac{0}{2}-\frac{0}{1}$) 1 武蔵台	
12月21日(土)	FFCD	② 9:30～ (保・久野・矢野) 筑紫台 () 福岡魁誠	② 11:30～ (大川内・伊藤・藤川) 新宮 () 福岡西陵	FFCD	① 13:30～ (福工大城東) 九州産業 () 宗像	① 15:30～ (九州産業) 香椎工業 () 福工大城東	
	修猷館	① 9:30～ (筑紫中央) 春日 () 福翔	① 11:30～ (春日) 筑紫中央 () 修猷館	武蔵台	② (筑前) 城南 () 筑紫	② (筑紫) 筑前 () 武蔵台	
12月22日(日)	FFCD	9位10位 9:30～ (FAR・高橋・田中) ()	11位12位 11:30～ (山本・平野・今林) ()	FFCD	1位2位 13:30～ (長田) ()	3位4位 15:30～ ()	
	修猷館	① 13:30～ ()	② 15:30～ 修猷館 ()	武蔵台	② () 武蔵台	② ()	

※試合結果は一試合毎に中部専用のLINEグループに報告をお願いします。

令和6年度 福岡県高等学校サッカー新人大会中部ブロック予選会

(リーグ戦について)

①勝点(勝4、PK勝2.5、PK敗1.5、敗0) ②得失点(総得点-総失点) ③総得点 ④直接対決 ⑤抽選 の順に決定する

☆引き分けの場合は、PK戦により勝敗を決する。延長戦は行わない。

☆警告累積による次戦出場停止はリーグ戦までとし、代表決定トーナメントからは新たな累積とする。但し、退場処分についてはその限りではない。

(順位決定トーナメントについて)

①リーグ1位のチームは県大会に出場し、トーナメントにより中部ブロック代表の順位を決定する。

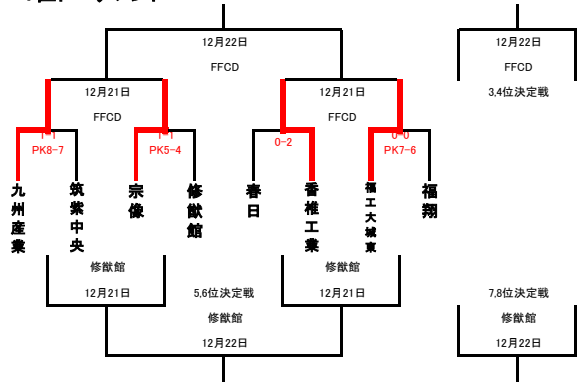
②リーグ2位の8チームでトーナメントを実施し、残り3校の県大会出場校を決定する。

☆70分で勝敗が決しない場合は、PK戦により勝敗を決する。ただし、2位トーナメントの1回戦、準決勝、3位決定戦(11位12位決定戦)は20分の延長戦を行い、それでも決しない場合はPK戦にて決定する。

1位トーナメント(順位決定トーナメント)

A1位	九州産業 1	(0 - 0)	1 筑紫中央	H1位	決勝	(-)
		PK 8 - 7				
B1位	福翔 0	(0 - 0)	0 城東	G1位	3・4位	(-)
		PK 6 - 7				
C1位	春日 0	(0 - 1)	2 香椎工業	F1位	5・6位	(-)
		PK 0 - 1				
D1位	修猷館 1	(1 - 0)	1 宗像	E1位	7・8位	(-)
		PK 0 - 1				
AH勝	九州産業	(-)	宗像	DE勝		
CF勝	香椎工業	(-)	城東	BG勝		
AH負	筑紫中央	(-)	修猷館	DE負		
CF負	春日	(-)	福翔	BG負		

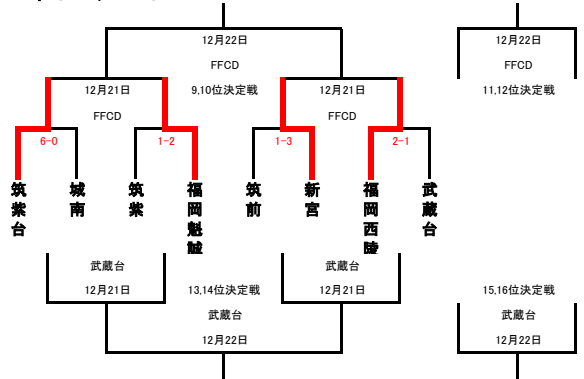
1位トーナメント



2位トーナメント(順位決定トーナメント)

A2位	筑紫台 6	(1 - 0)	0 城南	H2位	9位10位	(-)
		PK 5 - 0				
B2位	武蔵台 1	(0 - 0)	2 福岡西陵	G2位	11位12位	(-)
		PK 1 - 2				
C2位	筑前 1	(0 - 2)	3 新宮	F2位	13位14位	(-)
		PK 1 - 1				
D2位	福岡魁誠 2	(0 - 0)	1 筑紫	E2位	15位16位	(-)
		PK 2 - 1				
AH勝	筑紫台	(-)	福岡魁誠	DE勝		
BG勝	福岡西陵	(-)	新宮	CF勝		
AH負	城南	(-)	筑紫	DE負		
CF負	筑前	(-)	武蔵台	BG負		

2位トーナメント



令和6年度 福岡県高等学校サッカー新人大会中部ブロック予選会

A	筑紫台	柏陵	九州産業	上智福岡	勝	PK勝	敗	PK敗	勝点	得	失	得失	順
筑紫台	※	○ 1 - 0	● 1 - 2	○ 11 - 0	2	0	1	0	8	13	2	11	2
柏陵	● 0 - 1	※	● 0 - 3	○ 1 - 0	1	0	2	0	4	1	4	-3	3
九州産業	○ 2 - 1	○ 3 - 0	※	○ 4 - 0	3	0	0	0	12	9	1	8	1
上智福岡	● 0 - 11	● 0 - 1	● 0 - 4	※	0	0	3	0	0	0	16	-16	4

B	福翔	福岡	武蔵台	玄洋	西南学院	勝	PK勝	敗	PK敗	勝点	得	失	得失	順
福翔	※	○ 2 - 1	○ 3 - 1	○ 6 - 1	○ 9 - 2	4	0	0	0	16	20	5	15	1
福岡	● 1 - 2	※	▲ 1 - 1 2 PK 4	△ 0 - 0 5 PK 4	○ 1 - 0	1	1	1	1	8	3	3	0	3
武蔵台	● 1 - 3	△ 1 - 1 4 PK 2	※	○ 5 - 1	△ 0 - 0 5 PK 4	1	2	1	0	9	7	5	2	2
玄洋	● 1 - 6	▲ 0 - 0 4 PK 5	● 1 - 5	※	● 0 - 2	0	0	3	1	1.5	2	13	-11	5
西南学院	● 2 - 9	● 0 - 1	▲ 0 - 0 4 PK 5	○ 2 - 0	※	1	0	2	1	5.5	4	10	-6	4

C	福岡舞鶴	春日	福岡常葉	香住丘	筑前	勝	PK勝	敗	PK敗	勝点	得	失	得失	順
福岡舞鶴	※	● 1 - 2	○ 4 - 1	▲ 1 - 1 4 PK 5	△ 1 - 1 7 PK 6	1	1	1	1	8	7	5	2	3
春日	○ 2 - 1	※	○ 3 - 0	○ 5 - 0	△ 0 - 0 4 PK 3	3	1	0	0	14.5	10	1	9	1
福岡常葉	● 1 - 4	● 0 - 3	※	● 1 - 4	● 0 - 3	0	0	4	0	0	2	14	-12	5
香住丘	△ 1 - 1 5 PK 4	● 0 - 5	○ 4 - 1	※	▲ 3 - 3 2 PK 3	1	1	1	1	8	8	10	-2	4
筑前	▲ 1 - 1 6 PK 7	▲ 0 - 0 3 PK 4	○ 3 - 0	△ 3 - 3 3 PK 2	※	1	1	0	2	9.5	7	4	3	2

D	修猷館	福岡魁誠	須恵	光陵	中村三隣・純真・早良	勝	PK勝	敗	PK敗	勝点	得	失	得失	順
修猷館	※	▲ 2 - 2 2 PK 4	○ 3 - 0	○ 5 - 0	○ 10 - 1	3	0	0	1	13.5	20	3	17	1
福岡魁誠	△ 2 - 2 4 PK 2	※	▲ 1 - 1 1 PK 4	△ 3 - 3 4 PK 3	○ 5 - 0	1	2	0	1	10.5	11	6	5	2
須恵	● 0 - 3	△ 1 - 1 4 PK 1	※	▲ 0 - 0 3 PK 5	○ 7 - 0	1	1	1	1	8	8	4	4	3
光陵	● 0 - 5	▲ 3 - 3 3 PK 4	△ 0 - 0 5 PK 3	※	○ 5 - 0	1	1	1	1	8	8	8	0	4
中村三隣・純真・早良	● 1 - 10	● 0 - 5	● 0 - 7	● 0 - 5	※	0	0	4	0	0	1	27	-26	5

E	筑紫	宗像	福岡第一	筑紫丘	玄界	勝	PK勝	敗	PK敗	勝点	得	失	得失	順
筑紫	※	● 1 - 2	△ 2 - 2 4 PK 2	○ 4 - 0	○ 4 - 0	2	1	1	0	10.5	11	4	7	2
宗像	○ 2 - 1	※	○ 2 - 1	○ 2 - 0	○ 7 - 0	4	0	0	0	16	13	2	11	1
福岡第一	▲ 2 - 2 2 PK 4	● 1 - 2	※	○ 1 - 0	○ 3 - 0	2	0	1	1	9.5	7	4	3	3
筑紫丘	● 0 - 4	● 0 - 2	● 0 - 1	※	○ 4 - 1	1	0	3	0	4	4	8	-4	4
玄界	● 0 - 4	● 0 - 7	● 0 - 3	● 1 - 4	※	0	0	4	0	0	1	18	-17	5

F	新宮	香椎工業	福岡工業	糸島	福岡農業・糸島農業	勝	PK勝	敗	PK敗	勝点	得	失	得失	順
新宮	※	● 0 - 6	○ 2 - 1	○ 2 - 0	○ 2 - 0	3	0	1	0	12	6	7	-1	2
香椎工業	○ 6 - 0	※	○ 4 - 0	○ 4 - 1	○ 5 - 0	4	0	0	0	16	19	1	18	1
福岡工業	● 1 - 2	● 0 - 4	※	○ 2 - 0	○ 3 - 1	2	0	2	0	8	6	7	-1	3
糸島	● 0 - 2	● 1 - 4	● 0 - 2	※	○ 6 - 0	1	0	3	0	4	7	8	-1	4
福岡農業・糸島農業	● 0 - 2	● 0 - 5	● 1 - 3	● 0 - 6	※	0	0	4	0	0	1	16	-15	5

G	福岡西陵	福岡講倫館	福工大城東	博多工業	宇美商業	勝	PK勝	敗	PK敗	勝点	得	失	得失	順
福岡西陵	※	○ 2 - 0	● 1 - 2	○ 1 - 0	○ 4 - 1	3	0	1	0	12	8	3	5	2
福岡講倫館	● 0 - 2	※	● 1 - 3	▲ 1 - 1 3 PK 5	○ 7 - 0	1	0	2	1	5.5	9	6	3	4
福工大城東	○ 2 - 1	○ 3 - 1	※	△ 2 - 2 6 PK 5	○ 2 - 0	3	1	0	0	14.5	9	4	5	1
博多工業	● 0 - 1	△ 1 - 1 5 PK 3	▲ 2 - 2 5 PK 6	※	○ 7 - 1	1	1	1	1	8	10	5	5	3
宇美商業	● 1 - 4	● 0 - 7	● 0 - 2	● 1 - 7	※	0	0	4	0	0	2	20	-18	5

H	九州	筑紫中央	城南	福大大濠	太宰府	勝	PK勝	敗	PK敗	勝点	得	失	得失	順
九州	※	▲ 0 - 0	● 0 - 2	○ 3 - 0	● 1 - 2	1	0	2	1	6	4	4	0	4
筑紫中央	▲ 0 - 0	※	○ 3 - 1	○ 2 - 1	○ 4 - 0	3	0	0	1	14	9	2	7	1
城南	○ 2 - 0	● 1 - 3	※	● 0 - 3	○ 8 - 1	2	0	2	0	8	11	7	4	2
福大大濠	● 0 - 3	● 1 - 2	○ 3 - 0	※	○ 5 - 0	2	0	2	0	8	9	5	4	3
太宰府	○ 2 - 1	● 0 - 4	● 1 - 8	● 0 - 5	※	1	0	3	0	4	3	18	-15	5